





16C

RULLI A SBALZO

SERIE 314

Questi rulli possono essere montati con asse verticale (sponde di contenimento) oppure con asse orizzontale (mensole di scorrimento).

16C

CANTILEVER ROLLERS

SERIES 314

These rollers can be mounted with vertical shaft (containment sides) or with horizontal shaft (sliding shelves).

RULLI A SBALZO

Tubo in acciaio. Cuscinetti in acciaio radiali a sfere o radiali rigidi di precisione TIPO 6202.

Normalmente vengono forniti con tubo zincato, lubrificazione per temperature normali (-10°C +90°C) e asse filettato esterno con dadi di bloccaggio.

La tabella riporta le dimensioni e la lunghezza dei rulli normalmente disponibili a magazzino. Il carico massimo, valido fino alla velocità di 300 giri/min., è riferito a questi rulli.

DESIGNAZIONE

Comprende nell'ordine il codice, le eventuali esecuzioni a richiesta e la lettera T seguita dalla misura in mm.

ESEMPI

- 314037 T80** Rullo a sbalzo 48/CH11 con asse filettato M10
- 314008 ZB T120** Rullo a sbalzo zincato 60/15 con asse filettato M14x1,5

CANTILEVER ROLLERS

Steel tube. Radial bearings with casehardened and tempered races or precision bearings type 6202

The rollers are normally supplied with galvanized tube, lubrication for normal temperatures (-10 ° C +90° C) and threaded shaft with locking nuts.

The table shows the dimensions and the length of the rollers in stock. The load capacity up to a speed of 300 rpm is referred to these rollers.

DESIGNATION

It includes in the same order code, requested execution and length T.

EXAMPLES

- 314037 T80** D48/CH11 Side roller M10 threaded shaft
- 314008.ZB T120** Galvanised D60/15 Side Roller M14X1,5 threaded shaf

fig.1

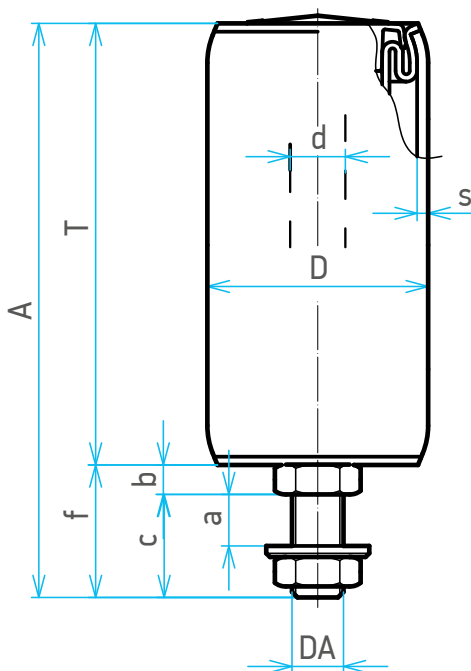


fig.2

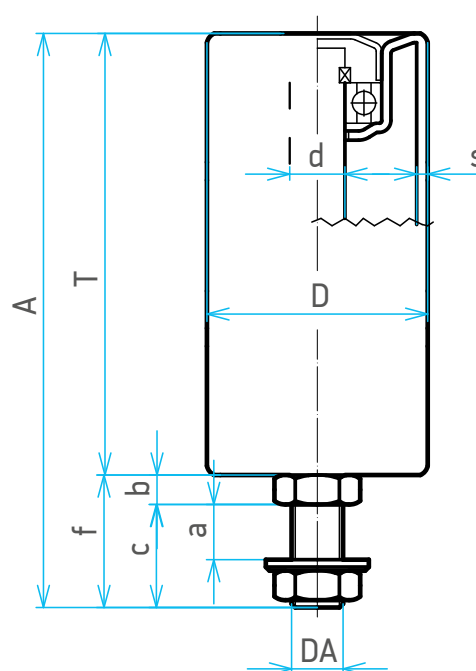


Figura / figure	1			2			
Codice / Code	314026	314037	314008	314040	314024	314039	314041
D	32	48	60	38	60	70	89
s	1,5	1,5	3	2,5	3	5	3
d	10	ch11	15	15	15	20	25
Da	M10	M10	M14x1,5	M14x1,5	M14x1,5	M20x1,5	M24x2
a max / max a	10	10	15	8	15	15	15
b	7,5	11	8	11	8	14	10
c	16,5	19	28	19	28	30	31
f	24	30	36	30	36	45	41
T	60	80	120	120	120	120	120
Cuscinetti / Bearings	(dugom)	(dugom)	6202	6202	6202	6204	6205
Peso / Weight [kg]	0,208	0,345	1,05	0,62	1,14	1,98	2,42
Carico / Load [N]	100	180	450	450	580	1000	2000
T min. / Min. T mm	40	60	60	60	60	80	115
T max. / Max. T mm	120	200	300	300	300	300	300
Esecuzione a richiesta ZN	<input type="checkbox"/>	<input type="checkbox"/>					
Executions upon request TB	<input type="checkbox"/>	<input type="checkbox"/>	<input type="checkbox"/>	<input type="checkbox"/>	<input type="checkbox"/>	<input type="checkbox"/>	<input type="checkbox"/>
ZB XA XT	<input type="checkbox"/>	<input type="checkbox"/>	<input type="checkbox"/>	<input type="checkbox"/>	<input type="checkbox"/>	<input type="checkbox"/>	<input type="checkbox"/>