



SUPPORTI



SUPPORTI SEMPLICI FORNITI SCIOLTI

SUPPORTI PER STAZIONI PIANE SUPERIORI O DI RITORNO

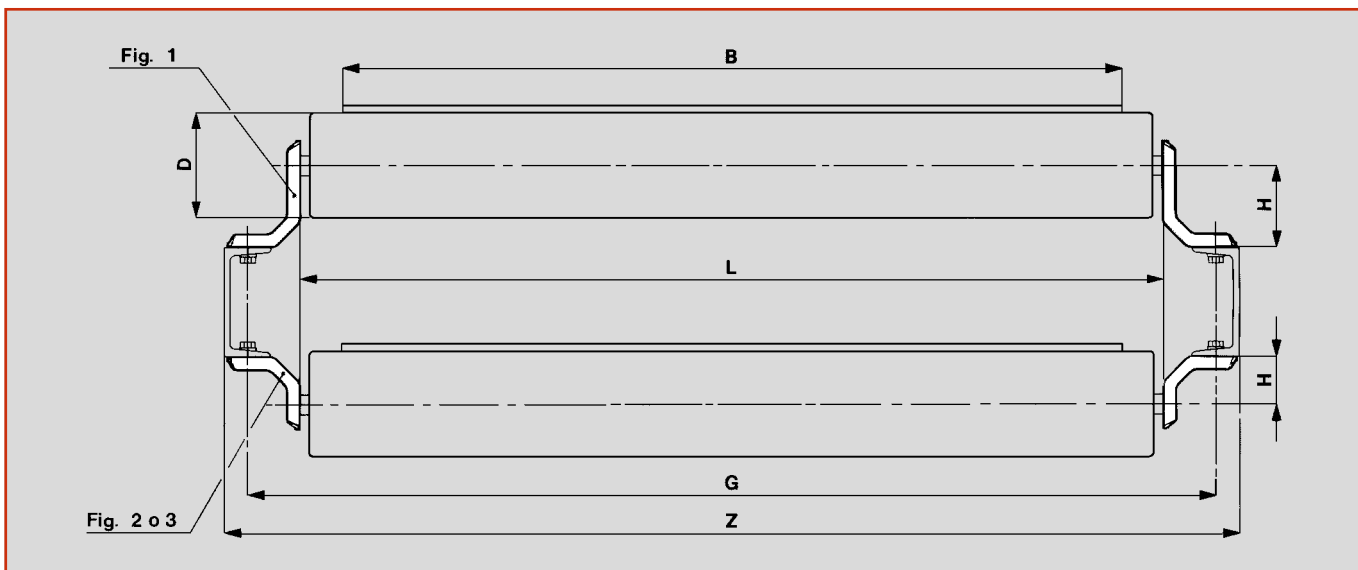
Una stazione piana superiore o di ritorno è generalmente composta da un rullo e due supporti laterali. La figura illustra l'applicazione al telaio e le relative misure principali. Le figure 1, 2 e 3 della pagina seguente e la relativa tabella riportano le dimensioni dei diversi tipi fornibili.

BRACKETS FOR UPPER AND RETURN FLAT BELT IDLERS

An upper or return flat belt idler usually consists of one roller and two side brackets.

The figure shows how the brackets are fixed to the frame and the relative main dimensions.

Figures 1, 2 and 3 of the following page and the relative table show the dimensions of the different available types.



B	300	400	450	500	600	650	800	1000	1200	1400	1600	1800	2000
L	388	488	558	608	708	758	958	1158	1408	1608	1808	2008	2208
G	520	620	690	740	840	890	1090	1290	1540	1740	1940	2140	2340
Z	580	680	750	800	900	950	1150	1350	1600	1800	2000	2200	2400

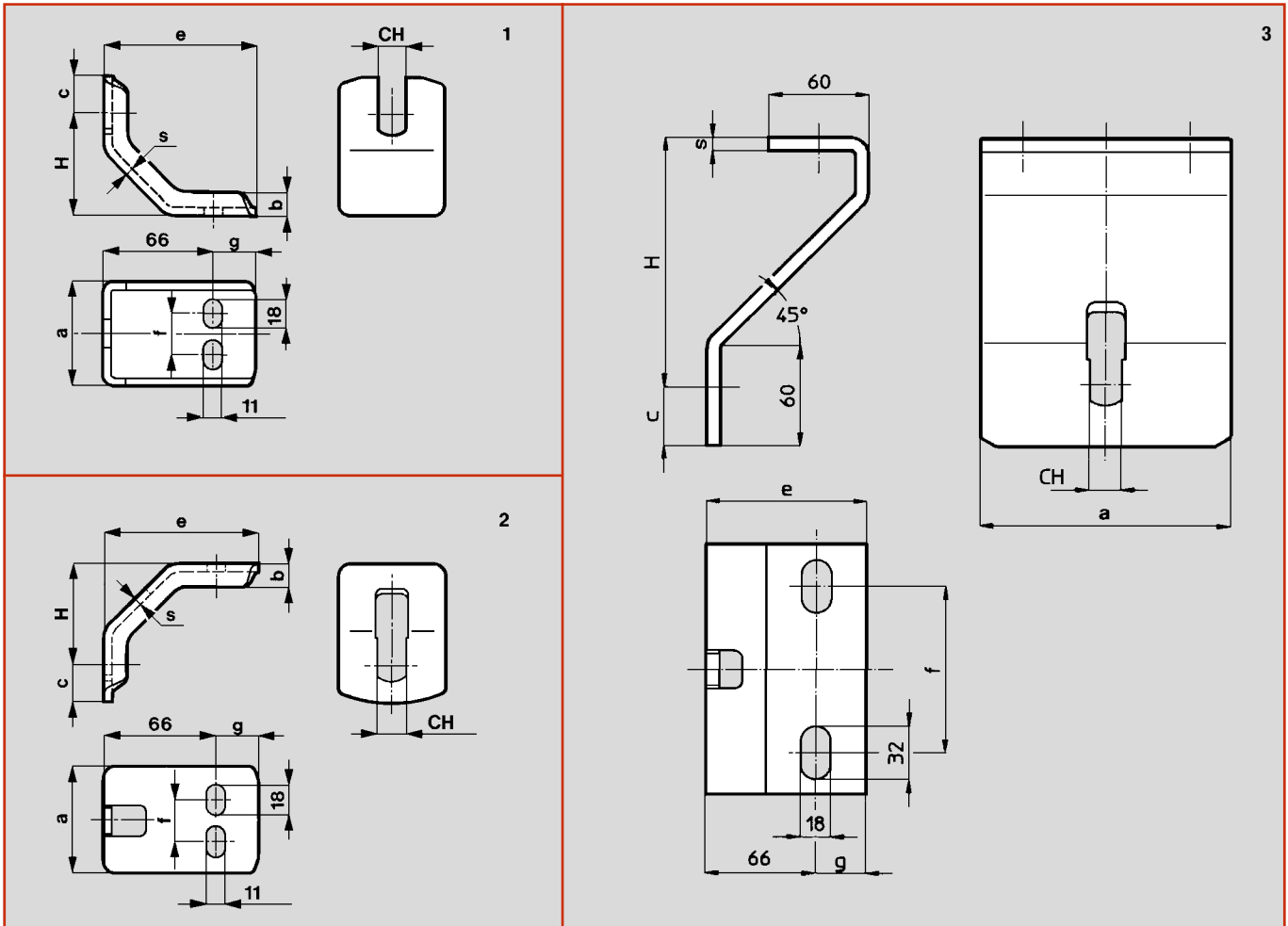


Fig.	1		2		3
Codice Code	110356	110357	110358	110359	110403
C.. (CH)	14	17	14	17	14
	17	18	17	18	17
	18	22	18	22	18
	-	30	-	30	22
					30
H	(peso kg) 60 (0,326)	100 (0,765)	60 (0,280)	60 (0,542)	150 (1,999)
	(weight kg) 80 (0,367)	120 (0,822)	80 (0,313)	80 (0,555)	
a	62	90	62	90	150
b	13	15	13	15	-
c	22	35	22	35	35
e	91	90	91	90	96
f	25	38	25	38	100
g	25	24	25	24	30
s	4	5	4	5	8

DESIGNAZIONE

n°100 pezzi

110357 C17 H120

DESIGNATION

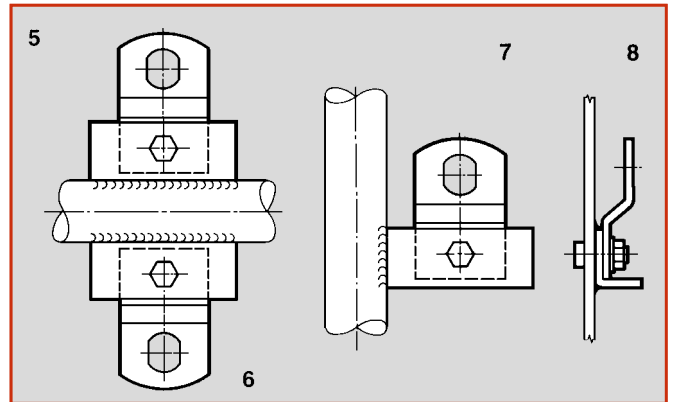
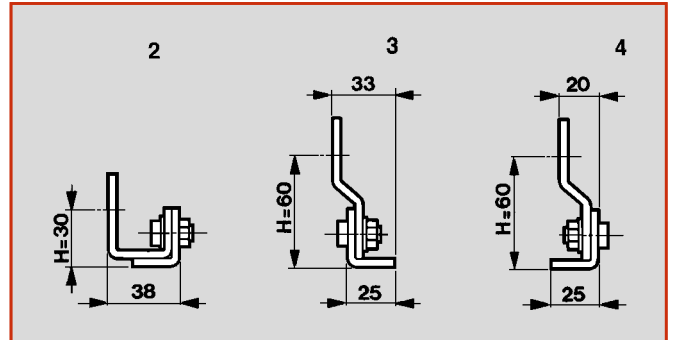
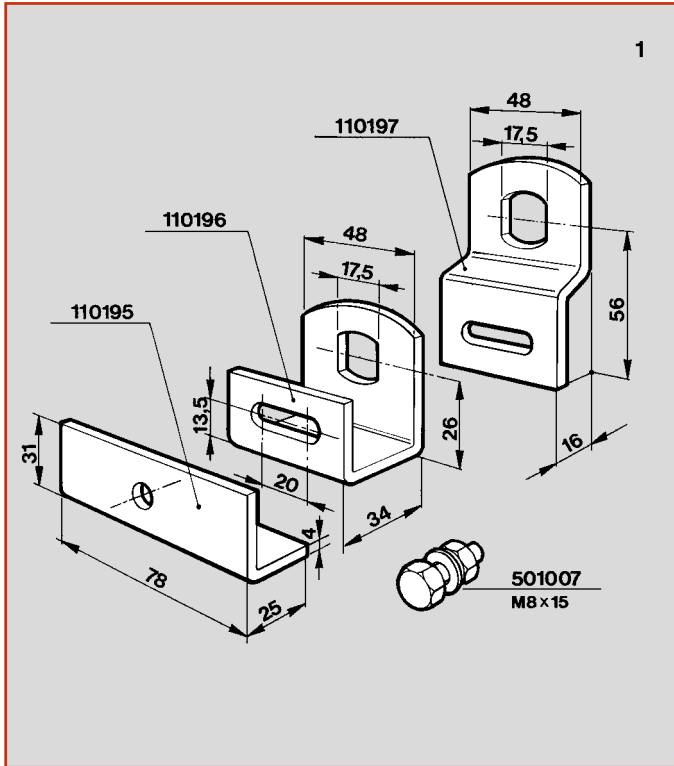
100 PCS 110357 C17 H120

SUPPORTI SEMPLICI FORNITI SCIOLTI

Supporti semplici di impiego universale
 Supporti per stazioni superiori con trave in profilato a U
 per coppie superiori a 20°
 per terne superiori a 20°
 per terne superiori a 30°
 per terne superiori a 45°

LOOSE BRACKETS

pagina		page
4-5	General purpose brackets	4-5
7	Brackets for U beam carrying idlers for 20° 2-roll carrying idlers	7
8-9	for 20° 3-roll carrying idlers	8-9
10-11	for 30° 3-roll carrying idlers	10-11
12-13	for 45° 3-roll carrying idlers	12-13



SUPPORTI SEMPLICI

I supporti semplici sono organi di collegamento dei rulli ai telai dei trasportatori. Il particolare 110195 rappresentato in figura 1 si salda alla struttura e diventa l'organo di attacco dei supporti regolabili 110196 oppure 110197. Gli abbinamenti possibili sono rappresentati nelle figure 2, 3 e 4. Le posizioni di saldatura sono rappresentate nelle figure da 5 a 8.

BRACKETS

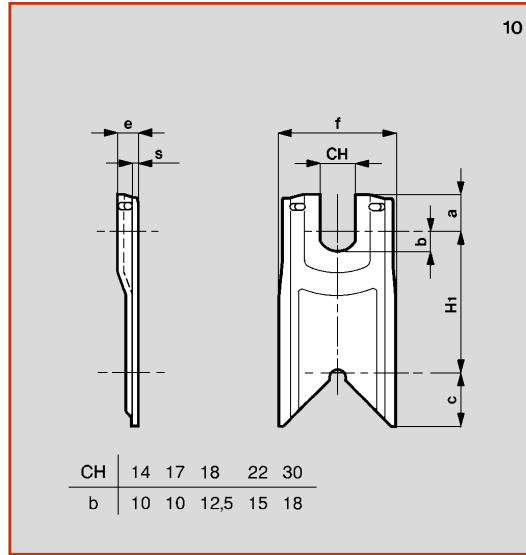
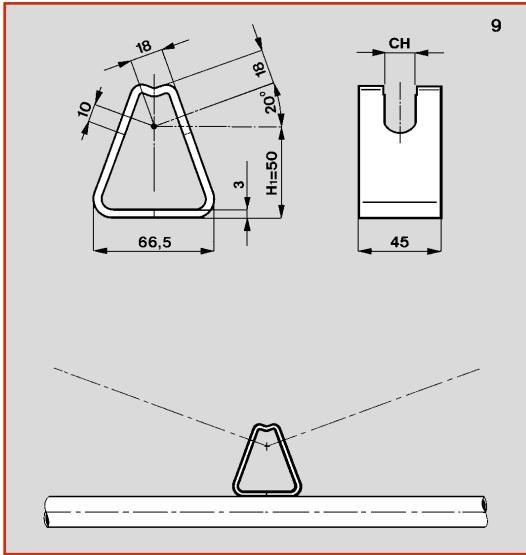
Carrying and return rollers can be easily and practically assembled on light duty conveyor structures using the simple supports here in presented. Two different types of adjustable supports (code 110196 and 110197) can be bolted to the plate code 110195, which is welded to the frame (figure 1). The three possible combinations are shown on figures 2, 3, 4. Some possible positions of welding on the frame are represented on figures 5 ÷ 8.

La figura 9 illustra un supporto per coppie di rulli a 20° adatto per essere saldato su un traversino tubolare.

Figure 9 shows one central support for 2-roll idlers, suitable for direct welding on a tubular frame.

La figura 10 rappresenta un supporto costruito in tre grandezze, per ognuna delle quali sono disponibili numerose chiavi di attacco ed anche, a richiesta, altezze diverse. Questi supporti sono adatti per essere saldati su traverse in profilo angolare.

Figure 10 shows a support manufactured in three sizes, for each of which several attachments are available as well as different heights on request. These supports are suitable for welding onto a tubular frame.



DESIGNAZIONE

n°14 110195 }
 n°14 110197 } Elementi che permettono di formare
 n°14 501007 } 14 supporti come in fig. 3

n°22 110224 }
 n°44 110195 } Elementi che permettono di realizzare
 n°44 110197 } 22 coppie di rulli a 20° con supporti
 n°44 501007 } esterni come in fig. 4

n°10 110308.C17 H1 110

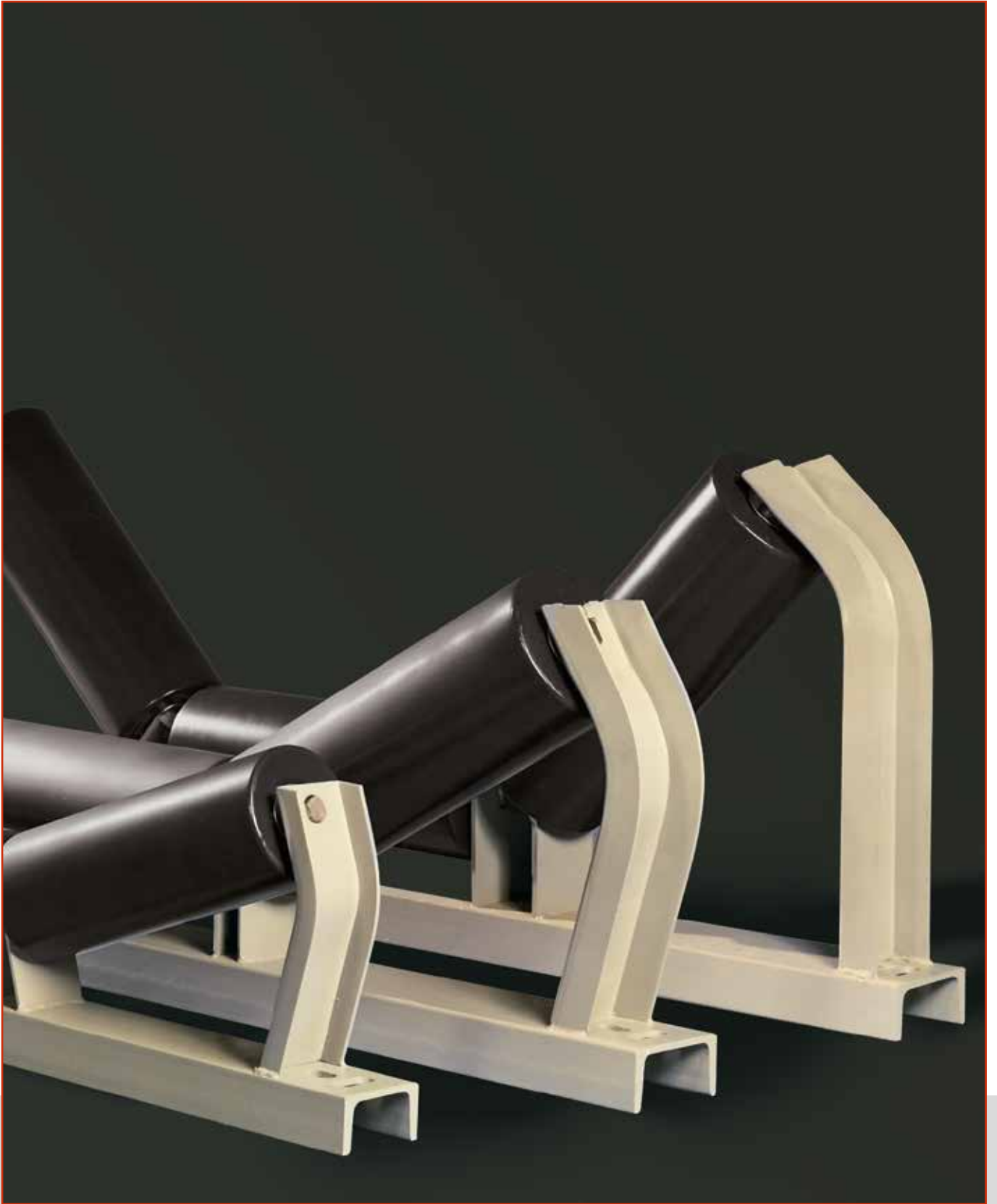
DESIGNATION

n°14 110195 }
 n°14 110197 } Parts to obtain 14 supports as shown on 3
 n°14 501007 }

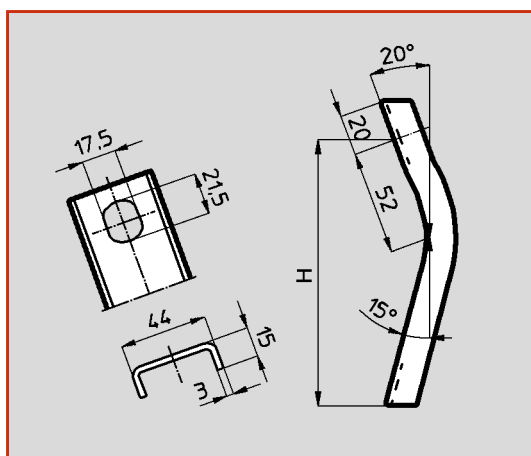
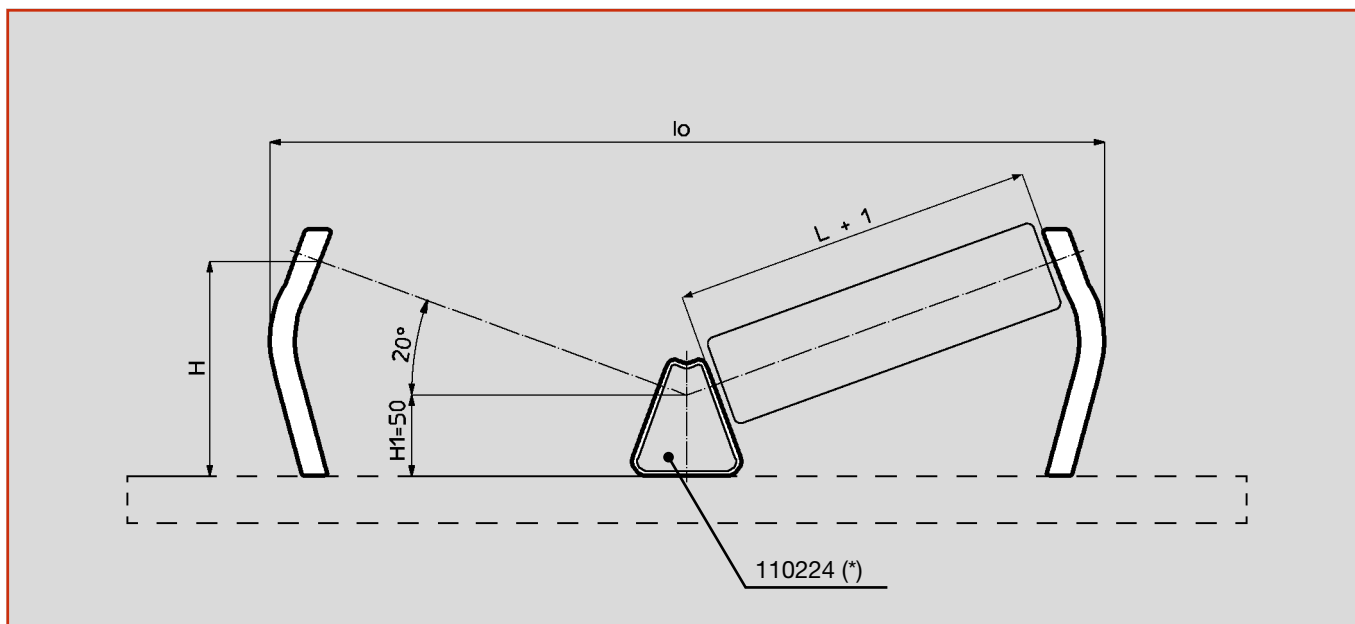
n°22 110224 }
 n°44 110195 } Parts to obtain 22 20° 2-roll idlers
 n°44 110197 } with external brackets as on 4
 n°44 501007 }

n°10 110308.C17 H₁ 110

Figura	Scheme	9	10	10	10	10
Codice	Code	110224	110201	110307	110308	110402
C.. (CH)		17	14	14	14	14
		-	17	17	17	17
		-	-	18	18	18
		-	-	22	22	22
		-	-	30	30	30
H ₁		50	72	80	110	120
H ₁ min		-	-	60	80	100
H ₁ max		-	-	120	150	200
a		-	18	24,5	24,5	24,5
c		-	27	34	39	48
e		-	10	12,5	15	24
f		45	58	73	82,5	104
s		3	3	4	5	6
Peso	Weight [kg]	0,194	0,122	0,214	0,408	0,714



SUPPORTI SEMPLICI FORNITI SCIOLTI PER COPPIE SUPERIORI A 20° *LOOSE BRACKETS FOR 20° 2-ROLL IDLERS*

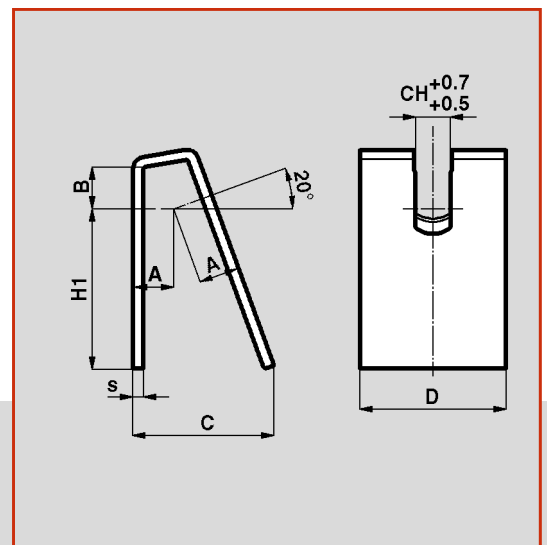
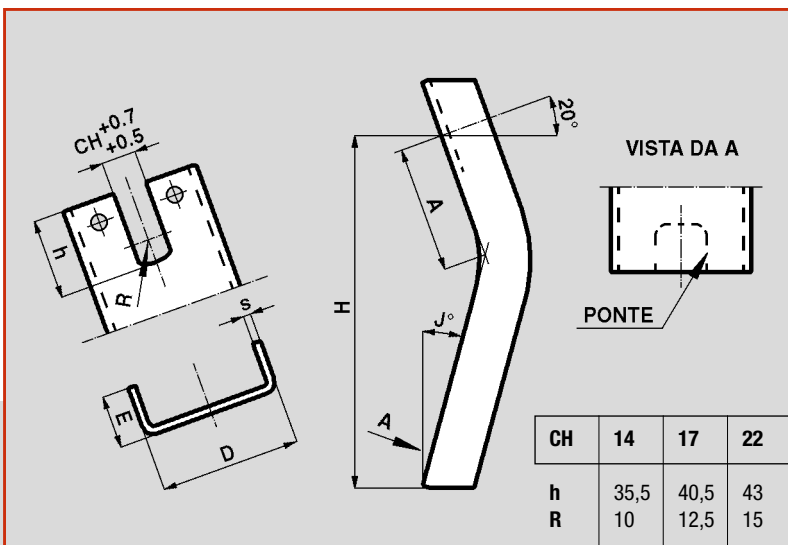
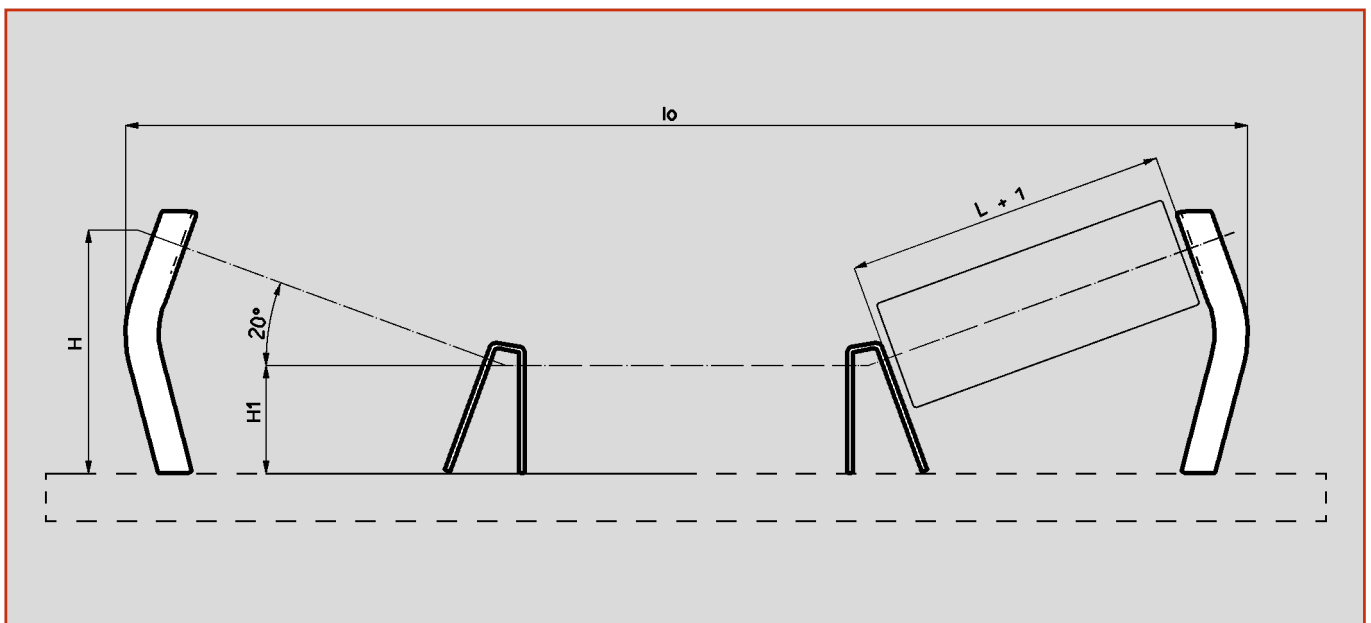


(*) Vedi pag. 5 / See pag. 5

Codice Code	H	Peso Weight [kg]	Nastro Belt B	L (Rullo) (Roll)	lo (teorica) (approx)
110226	124	0,20	300	196	466
	133	0,22	350	226	518
	141	0,23	400	248	560
	152	0,24	450	280	620
	161	0,26	500	308	672
	179	0,28	600	360	769
	187	0,29	650	383	812
	198	0,31	700	416	875

DENOMINAZIONE:
110226 H152

DESIGNATION:
110226 H152



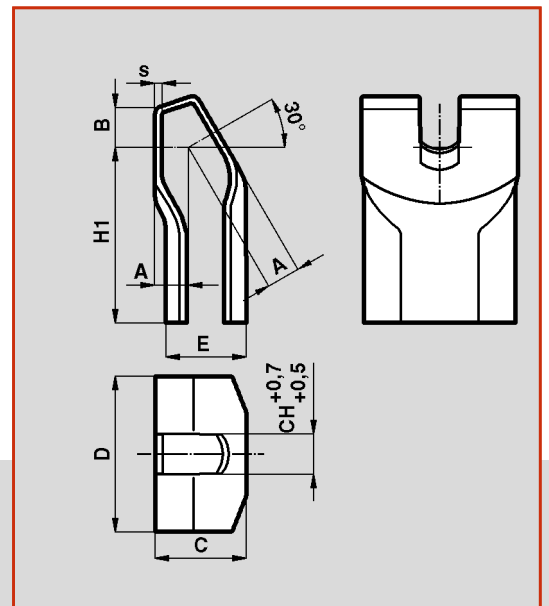
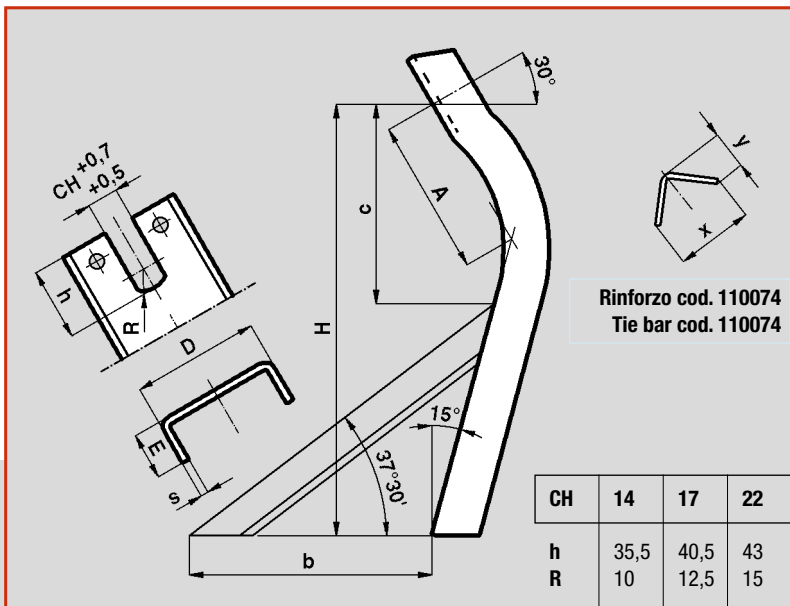
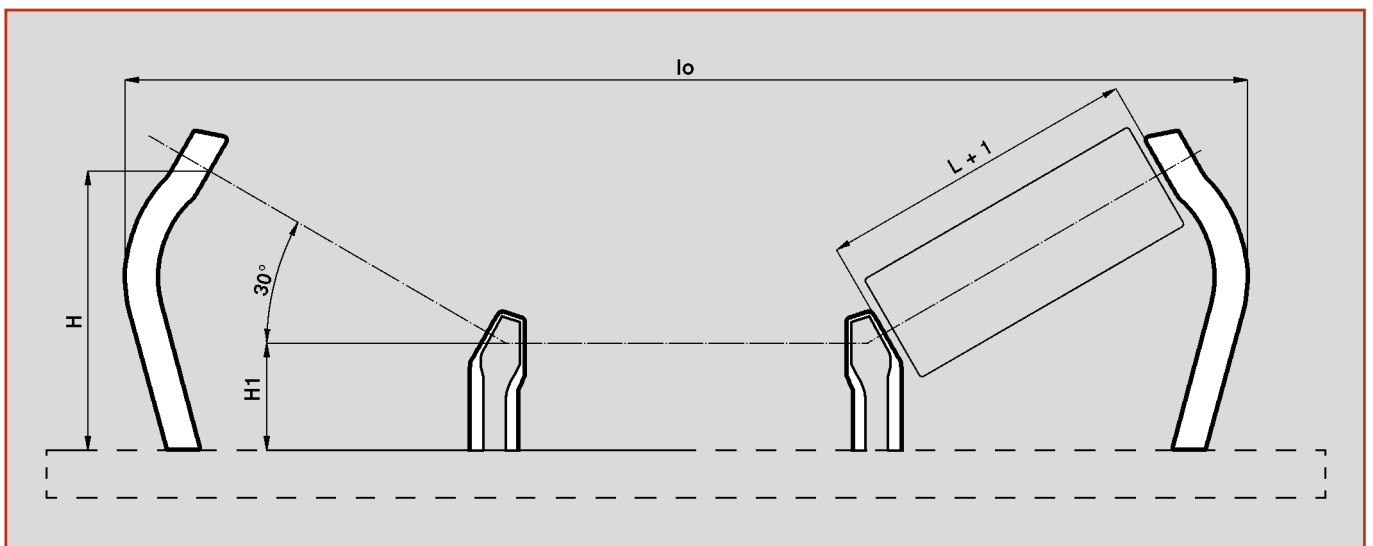
DENOMINAZIONI:

110340.C17 H100
110346.C14 H220
110348.C14 H220

DESIGNATIONS:

110340.C17 H100
110346.C14 H220
110348.C14 H220

	CH14	CH17	CH22	H	Nastro Belt		A	D	E	s	J	Ponte	Peso [kg]	Roll	lo
						B							Weight [kg]	L	
Supporto laterale Side bracket	110345.C14	110345.C17	-	157	500	H1=80	64	70	25	3	15°	no	0,47	208	742
				166	600								0,49	233	814
				175	650								0,51	258	886
				192	700								0,56	308	1030
				197	800								0,58	323	1073
				210	900								0,61	360	1180
	110346.C14	110346.C17	-	220	1000	H1=80	64	70	25	4	15°	no	0,85	388	1260
				249	1200								0,95	473	1505
				272	1400								1,03	538	1692
	110347.C14	110347.C17	110347.C22	195	650	H1=100	83	70	25	4	15°	si	0,75	258	914
				217	800								0,82	323	1101
				230	900								0,87	360	1208
	110348.C14	110348.C17	110348.C22	239	1000	H1=100	122	80	40	4	25°	no	1,32	388	1349
				269	1200								1,47	473	1594
				290	1400								1,58	538	1781
				315	1600								1,70	608	1982
	-	110348.C17	110348.C22	259	1000	H1=120	122	80	40	4	25°	no	1,43	388	1349
				290	1200								1,58	473	1594
310				1400	1,68								538	1781	
335				1600	1,80								608	1982	
Supporto centrale Centre bracket	CH14	CH17	CH22	H1	A	B	C	D	s	Peso [kg]					
										Weight [kg]					
	110339.C14	110339.C17	-	80	15	13	60	70	4	0,47					
	110340.C14	110340.C17	110340.C22	100	20	21	77	80	5	0,68					
-	110340.C17	110340.C22	120	20	21	84	80	5	0,90						



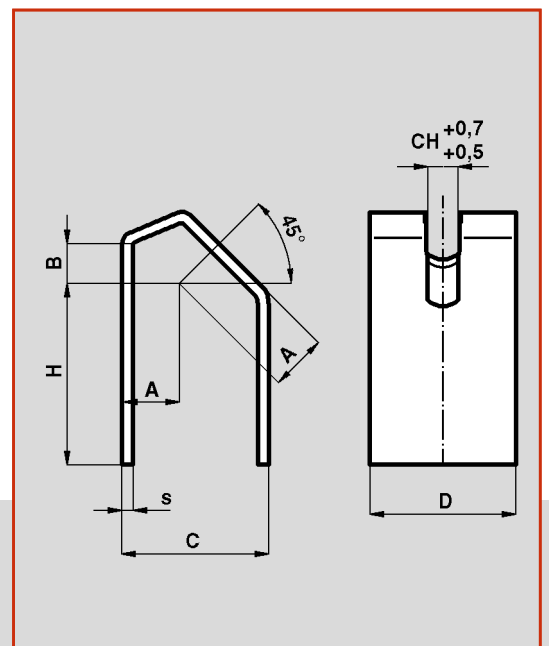
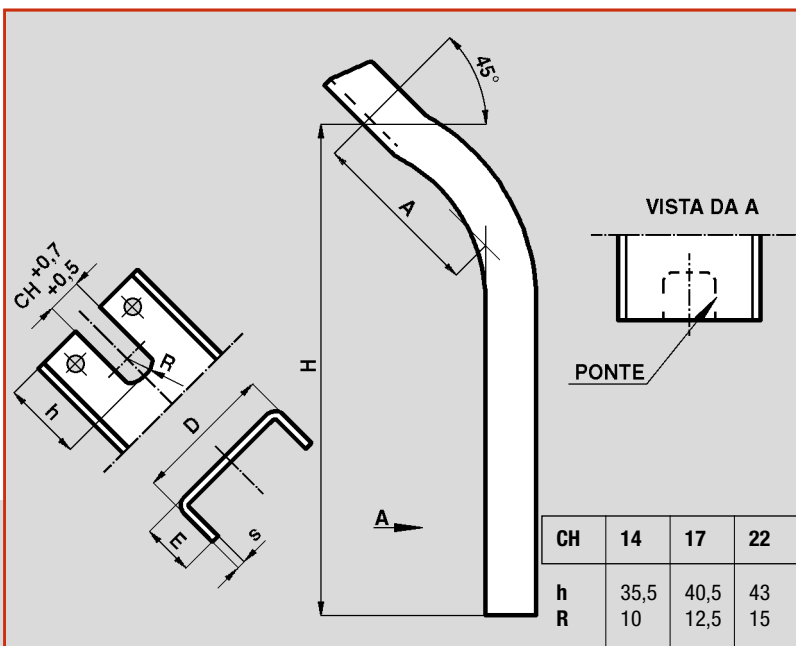
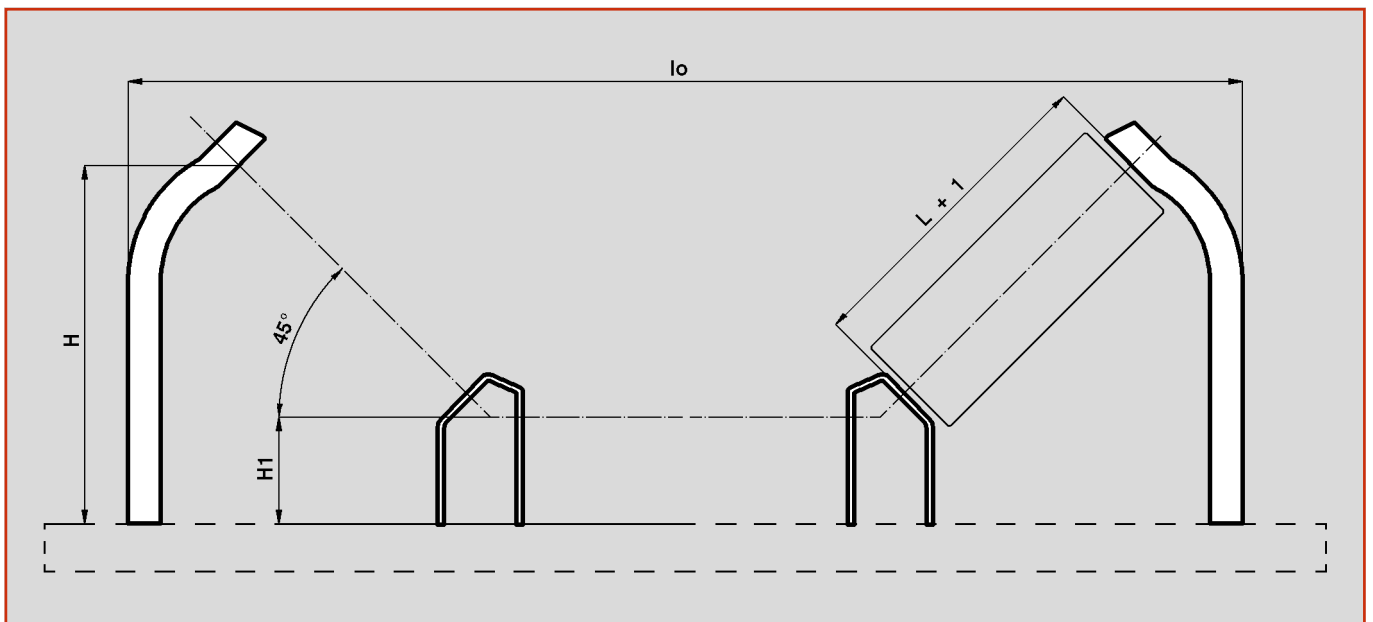
DENOMINAZIONI:

110342.C17 H100
110349.C14 H242
110351.C17 H304

DESIGNATIONS:

110342.C17 H100
110349.C14 H242
110351.C17 H304

	CH14	CH17	CH22	H	Nastro Belt		A	D	E	s	b	c	x	y	Peso [kg]	Roll	lo
						B									Weight [kg]	L	
Supporto laterale Side bracket	110349.C14	110349.C17	-	192	500	H1=80	86	70	25	3	-	-	-	-	0,57	208	745
				204	600								0,60	233	814		
				216	650								0,63	258	882		
				242	700								0,70	308	1019		
				249	800								0,72	323	1060		
				268	900								0,77	360	1161		
	110350.C14	110350.C17	-	282	1000	H1=80	86	70	25	4	-	-	-	-	1,07	388	1237
				324	1200								1,64	473	1470		
				353	1400								1,80	538	1647		
	-	110351.C17	110351.C22	239	650	H1=100	122	80	40	4	-	-	-	-	1,32	258	968
				272	800								1,47	323	1146		
				290	900								1,56	360	1247		
				304	1000								1,62	388	1323		
				346	1200								1,82	473	1556		
380				1400								1,98	538	1733			
414				1600								2,82	608	1925			
-	110351.C17	110351.C22	324	1000	H1=120	122	80	40	4	-	-	-	-	1,72	388	1323	
			366	1200								1,92	473	1556			
			400	1400								2,71	538	1733			
			434	1600								2,97	608	1925			
Supporto centrale Centre bracket	CH14	CH17	CH22	H1	A	B	C	D	E	s	Peso [kg]						
											Weight [kg]						
	110341.C14	110341.C17	-	80	15	18	41	70	36	3	0,34						
	-	110342.C17	110342.C22	100	20	27	52	80	48	5	0,83						
-	110342.C17	110342.C22	120	20	27	52	80	48	5	0,96							



DENOMINAZIONI:

110343.C17 H100
110353.C14 H259
110354.C17 H476

DESIGNATIONS:

110343.C17 H100
110353.C14 H259
110354.C17 H476

	CH14	CH17	CH22	H	Nastro Belt		A	D	E	s	Ponte	Peso [kg] Weight [kg]	Roll L	lo	
						B									
Supporto laterale Side bracket	110352.C14	110352.C17	-	241	500	H1=80	86	70	25	4	no	0,96	208	740	
				312	700								1,20	308	981
				323	800								1,24	323	1017
				349	900								1,33	360	1107
	110353.C14	110353.C17	-	259	600	H1=80	86	70	25	4	si	1,02	233	800	
				277	650								1,08	258	860
	110354.C14	110354.C17	-	369	1000		122	80	40	4	no	2,04	388	1174	
	110354.C14	110354.C17	110354.C22	350	800	H1=100	122	80	40	4	no	1,95	323	1140	
				376	900								2,07	360	1229
				456	1200								2,44	473	1502
	110355.C14	110355.C17	110355.C22	396	1000		122	80	40	4	si	2,15	388	1297	
	110354.C14	110354.C17	110354.C22	476	1200	H1=120	122	80	40	4	no	2,53	473	1502	
110355.C14	110355.C17	110355.C22	416	1000			122	80	40	4	si	2,24	388	1297	
Supporto centrale Centre bracket	CH14	CH17	CH22	H1	A	B	C	D	s	Peso [kg] Weight [kg]					
	110343.C14	110343.C17	-	80	20	20	60	70	4	0,49					
	110344.C14	110344.C17	110344.C22	100	31	22,5	80	80	6	1,08					
	110344.C14	110344.C17	110344.C22	120	31	22,5	80	80	6	1,22					



Tutte le dimensioni sono soggette a tolleranze di lavorazione e benché i disegni e le illustrazioni siano fedeli, non sono tuttavia impegnativi. La DUGOMRULLI si riserva di modificare i propri prodotti senza preavviso.

La riproduzione anche parziale delle figure e del testo è vietata a norma del C.C. e della legge sui diritti d'autore.

All dimensions are subject to machining tolerances, and although drawings and illustrations are exact, they place the manufacturer under no obligation whatsoever.

DUGOMRULLI reserves the right to modify their products at any time without notice. Even a part reproduction of present catalogue's illustrations, and text, is forbidden.