





18C

PROFILATI A RULLI

SERIE 303 E 339

Sono profilati a U, che contengono rulli o ruotine. Sono impiegati prevalentemente per l'immagazzinamento o la movimentazione di carichi leggeri, purché rigidi.

18C

WHEEL CHANNELS

SERIES 303 AND 339

These are U-shaped channels containing rollers or wheels. They are mainly used for handling or storing light but stiff unit loads.

PROFILATI A RULLI IN PLASTICA PER CARICHI LEGGERI

Sono prevalentemente utilizzati nelle scaffalature dinamiche per carichi leggeri con dimensioni ridotte come scatole e contenitori di plastica. Tuttavia, grazie alla loro versatilità d'impiego, possono essere utilizzati per le più diverse applicazioni.

Contengono dei rulli cilindrici in plastica, lisci o flangiati, che ruotano su un asse di acciaio con un bassissimo coefficiente d'attrito.

Le tabelle a pag. 4 riportano le dimensioni dei profilati a rulli ed i codici delle varie composizioni.

I rulli cilindrici sono montati all'interno dei profilati metallici con interasse di 33,54, mentre quelli flangiati hanno un interasse di 50 mm.

Nell'esecuzione normale la distanza tra il primo rullino e l'estremità del profilato può variare di qualche millimetro. Se è richiesta una posizione precisa, comunque non inferiore a quanto indicato in tabella, occorre che la stessa sia indicata in sede d'ordine. Questa esecuzione comporta un sovrapprezzo. Normalmente sono disponibili a magazzino nelle lunghezze indicate in tabella. Su richiesta, interasse rullini e lunghezze profilato diverse dallo standard.

La lunghezza massima dei profilati a rullini è di 5.000 mm mentre la minima è di 700 mm.

SPECIFICHE TECNICHE

- Rullini in polipropilene (PP), cilindrici dia. 28 mm o flangiati dia. 41/28 mm;
- Colore giallo;
- Asse dia. 3 mm in acciaio al carbonio;
- Profilo metallico in acciaio al carbonio zincato a caldo (Zendimir);
- Temperature di lavoro da -30°C a +100°C.
- A richiesta, possono essere inseriti nel profilato dei rullini frenanti, per controllare la velocità di avanzamento dei carichi.

LIGHT DUTY PLASTIC ROLLER PROFILES

They are mainly used in dynamic shelving for small and light unit loads such as boxes and plastic containers. However, thanks to their versatility of use, they can be used for the most diverse applications. They contain cylindrical plastic rollers, smooth or flanged, which rotate on a steel shaft with a very low coefficient of friction.

The tables on page 4 show the dimensions of the roller profiles and the codes of the various compositions.

The cylindrical rollers are mounted inside the steel profiles with an interaxle spacing of 33.54 mm, while the flanged ones have an interaxle spacing of 50 mm.

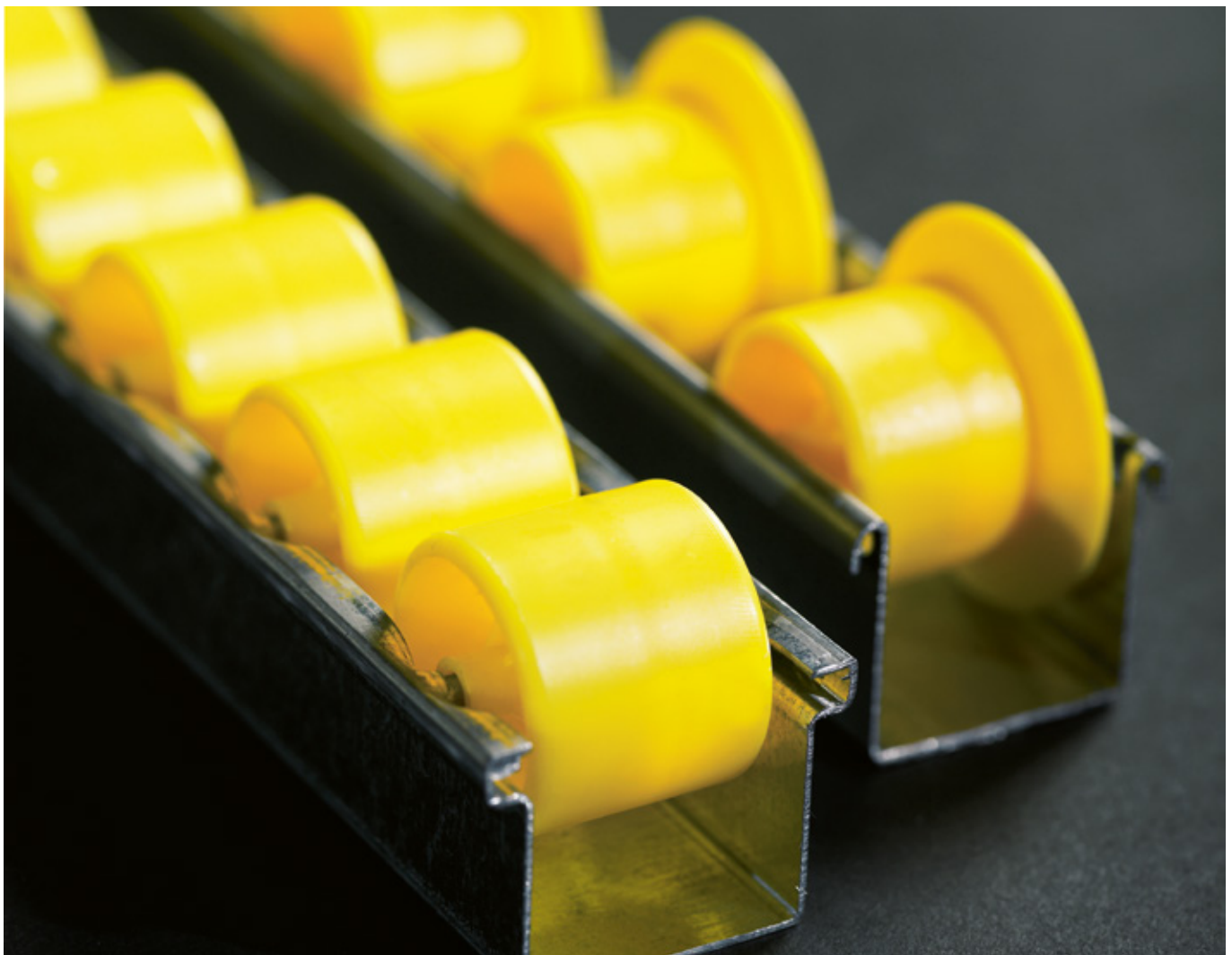
In normal execution, the distance between the first roller and the end of the profile can vary by a few millimeters. If a precise position is required, in any case not less than that indicated in the table, it must be indicated with the order. This execution carries a surcharge.

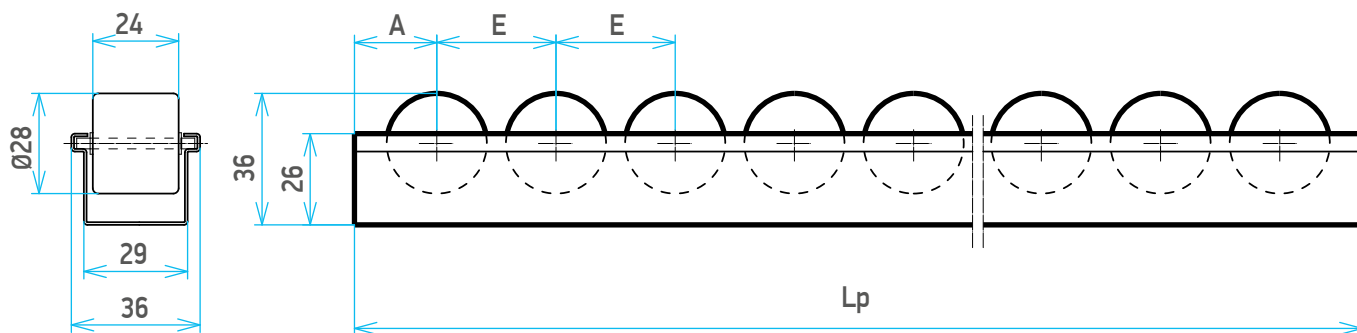
They are normally available in stock in the lengths indicated in the table. On request, roller spacing and profile lengths different from the standard.

The maximum length of the roller profiles is 5,000 mm while the minimum is 700 mm.

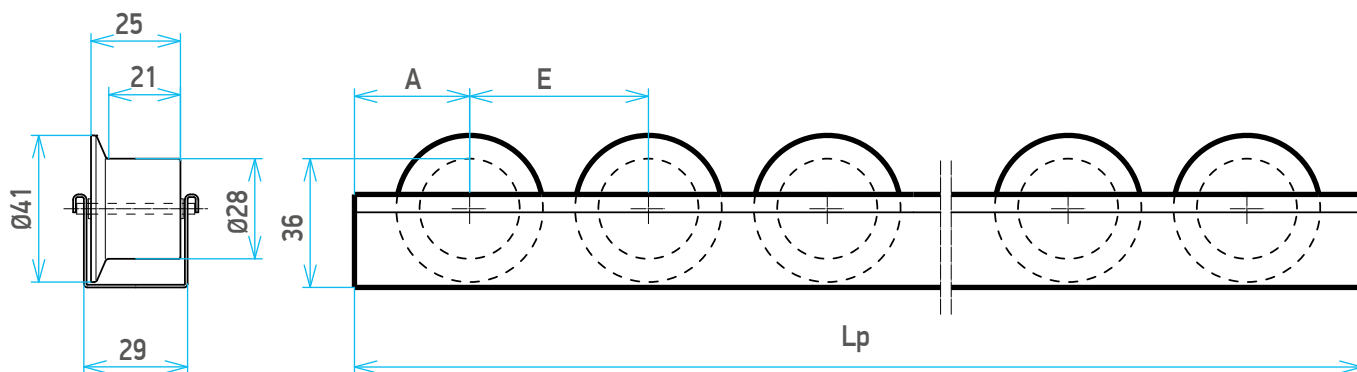
TECHNICAL SPECIFICATIONS

- Polypropylene (PP) rollers, cylindrical diameter 28 mm or flanged diameter 41/28 mm;
- Yellow color;
- Shaft diameter 3 mm in carbon steel;
- Hot-dip galvanized carbon steel metal profile (Zendimir);
- Operating temperatures from -30 ° C to + 100 ° C.
- On request, some brake rollers can be inserted in the profile to control the speed of the unit loads.





Codice / Code	339030Z
E [mm]	33,54
A standard [mm]	28
A min. [mm]	18
Lp standard [mm]	2000 e 3000
Peso / Weight [kg/m]	0,67



Codice / Code	339034Y
E [mm]	50
A standard [mm]	36
A min. [mm]	25
Lp standard [mm]	3000
Peso / Weight [kg/m]	0,63

CAPACITÀ DI CARICO

- La portata dinamica del singolo rullino è di 100 N.
- La singola unità di carico dovrebbe avere un peso non superiore a 25 kg.

Nota bene

La superficie di contatto delle unità di carico deve essere liscia e priva di costolature o sporgenze.

Al fine di contenere la flessione dei profilati sotto carico, gli stessi devono essere supportati da montanti trasversali con un interasse non superiore a 1,5 m.

TEMPERATURE DI FUNZIONAMENTO

I profilati possono essere utilizzati a temperature tra -30° +100° C.

DESIGNAZIONE

339030Z LP2000 Profilato a rulli cilindrici Dia. 28 passo 33,54.
339034Y LP3000 A40 Profilato a rulli flangiati Diam. 41/28 A=40mm.

LOAD CAPACITY

- The dynamic load capacity of a single roll is 100 N.
- The unit loads should have a weight not exceeding 25 Kg

Please note

The contact surface of the unit loads must be smooth and free from ribs or protrusions.

In order to contain the deflection under load of the profiles, they must be supported by transverse uprights with an interaxle spacing not exceeding 1.5 m.

OPERATING TEMPERATURES

The profiles can be used at temperatures between -30° + 100° C

DESIGNATION

339030Z LP2000 Cylindrical roller profile Dia. 28 step 33.54
339034Y LP2000 A40 Flanged roller profile Diam. 41/28 A = 40 mm.

PROFILATI A RUOTINE IN ACCIAIO O IN PLASTICA PER CARICHI LEGGERI

Sono profilati a U, che contengono ruotine in acciaio o in plastica Ø 48 montate con passo di 55 oppure di 75 mm, e sono impiegati prevalentemente per l'immagazzinamento o la movimentazione di carichi leggeri, purché rigidi.

La tabella a fondo pagina indica le lunghezze fornibili (Z). Per trasportare imballi con righeili trasversali si suggerisce di accoppiare gli elementi a 2 a 2 o a 3 a 3 in modo da ottenere un maggior numero di punti di appoggio (passo = P/2 o P/3). Vedi foto. I profilati sono zincati.

A richiesta le ruotine in plastica possono avere le sfere in acciaio inossidabile (Esecuzione XS).

CAPACITÀ DI CARICO

Il carico al metro lineare **Pr** di ogni elemento, indicato nella tabella, dipende dalla distanza tra gli appoggi G ed è considerato uniformemente ripartito su tutte le ruotine (vedi pagina seguente).

DESIGNAZIONE

- 303018 Z2035** Profilato con ruotine in acciaio passo 55 mm.
- 303034 XS Z1875** Profilato con ruotine in plastica con sfere inox passo 75 mm.

LIGHT DUTY CHANNELS WITH STEEL OR PLASTIC WHEELS

These are U-shaped channels, containing Ø 48 steel or plastic wheels set at a 55 or 75 mm pitch, are mainly used for are used for handling or storing light but stiff unit loads.

The table below shows the available lengths (Z). To handle unit loads with transversal rulers it is suggested to couple the elements 2 by 2 or 3 by 3 in order to obtain a greater number of support points (pitch = P/2 or P/3). See photo below.

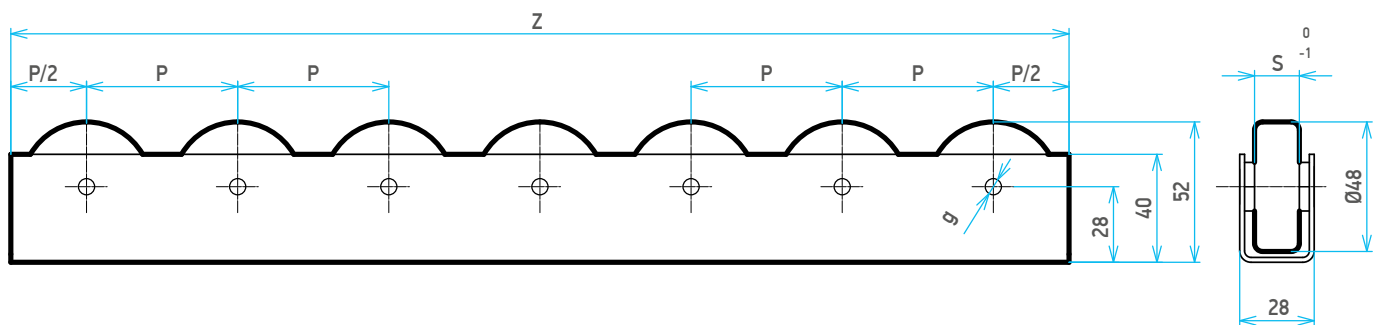
The U channels are galvanized. Upon request plastic wheels are also supplied with stainless steel balls (XS execution).

LOAD CAPACITY

The linear meter load capacity **Pr** of each element, shown in the table below, depends on the interaxle spacing G and is calculated considering its equal distribution over all wheels (See next page)

DESIGNATION

- 303018 Z2035** U channel with steel wheels pitch 55 mm
- 303034 XS Z1875** U channel with plastic wheels having stainless steel balls. Pitch 75 mm.



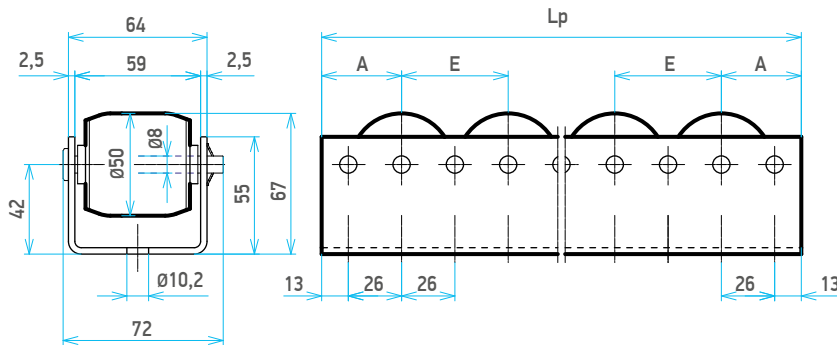
Materiale ruotina / skate wheel material	Acciaio / Steel						Plastica / Plastic					
	303018			303019			303033			303034		
Codice / Code							303033 XS			303034 XS		
P	55			75			55			75		
Z	1045	2035	2970	975	1875	2775	1045	2035	2970	975	1875	2775
g	Ø6			Ø6			Ø5			Ø5		
S	15,5			15,5			16			16		
Peso / Weight [kg]	2,39	4,65	4,8	1,94	3,74	5,52	1,61	3,13	4,57	1,41	2,71	4
G [mm]	Carico Pr [N] Load											
300	1000			1000			450			325		
500	1000			1000			450			325		
900	520			520			430			325		
1000	430			430			430			325		

PROFILATI A RULLI IN ACCIAIO PER CARICHI MEDI

Sono profilati a U che contengono rulli in acciaio Ø 50, montati con interassi come da tabella.
 Permettono di realizzare delle rulliere costituite da 2, 3 o più elementi paralleli, per l'immagazzinamento o la movimentazione di pallet o contenitori metallici.
 Rulli e profilati sono zincati.
 Lunghezza massima di fornitura LP = 2.990 mm.

CONDIZIONI DI CALCOLO DEL PROFILATO

- modulo di resistenza del profilato forato $W_x = 2806 \text{ mm}^3$
- momento d'inerzia del profilato forato $I_x = 101904 \text{ mm}^4$



MEDIUM DUTY STEEL ROLLER TRACKS

These U-shaped channels contain Ø 50 steel rollers, set up with an interaxle spacing as shown in the table.
 They enable to realize roller conveyors of 2, 3 or more parallel components that are used for handling or storing pallets or metallic containers.
 Rollers and profiles are both galvanized.
 Maximum length that can be supplied LP = 2,990 mm.

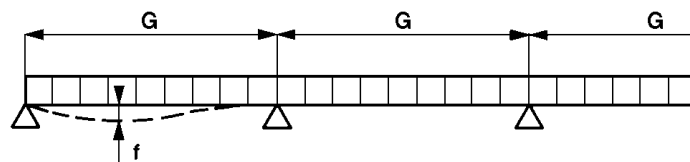
U PROFILE CALCULATION

- Section modulus of the bored beam $W_x = 2806 \text{ mm}^3$
- Moment of inertia of the bored beam $I_x = 101904 \text{ mm}^4$



Codice / Code	339081	339082	339083	339084	339085
E	52	78	104	130	156
A min.	26	39	52	65	78
C min.	26	39	52	65	78
Lp max.	2990	2990	2990	2990	2990
Peso / Weight [kg/m]	7,34	5,83	5,19	4,76	4,54

Caratteristiche rullo 304092X ZB AS L58	
Roller 304092X ZB AS L58 specifications	
Giri/min. / Rpm	Carico / Load [N]
10	1000
25	637
50	450



	$I_x \text{ [mm}^4\text{]} = 101904$		$W_x \text{ [mm}^3\text{]} = 2806$		$K_f \text{ [N/mm}^2\text{]} = 120$			Profilato / Profil 64 x 55 Sp.2,5			
G [mm]	500	600	700	800	900	1000	1100	1200	1300	1400	1500
PG [N]	9000	9000	7696	6734	5986	5388	4898	4490	4144	3848	3592
f [mm]	0,14	0,25	0,34	0,43	0,55	0,68	0,83	0,98	1,14	1,33	1,53

CONDIZIONI DI CALCOLO

Carico uniformemente distribuito sui rulli con profilato sostenuto da 3 o più appoggi.
 La capacità di carico del profilato deve essere confrontata con quella dei rulli che sostengono il carico, calcolata come da capitolo 02C.

SIGNIFICATO DEI SIMBOLI

- I_x [mm⁴] momento d'inerzia rispetto all'asse x
- W_x [mm³] momento resistente del profilato
- K_f [N/mm²] sollecitazione unitaria
- G [mm] distanza tra gli appoggi che sostengono il profilato
- PG [N] carico sopportabile da 2 profilati in una campata di lunghezza G
- f [mm] freccia elastica sulla distanza G

DESIGNAZIONE

339081 LP2000 Profilato con rulli diam. 50 lungo 2.000 mm.

LOAD CALCULATION

Uniformly distributed load on the rollers with the U channel sustained by 3 or more supports.
 The load capacity of the U channel must be compared with the capacity of the rollers bearing the load, which is calculated as per section 02C.

MEANING OF THE SYMBOLS

- I_x [mm⁴] moment of inertia with respect to the x axle
- W_x [mm³] section modulus
- K_f [N/mm²] unit stress
- G [mm] distance between the bearings that support the U profile
- PG [N] load of one bay (length G) distributed on 2 U channels
- f [mm] deflection on G

DESIGNATION

339081 LP2000 Profile with Diam. 50 mm. rollers, length 2.000 mm.